

Temas:

- Introducción.
- Rapidez media de un móvil.
- Rapidez instantánea de un móvil.
- Razón de cambio promedio de una función.
- Razón de cambio instantánea de una función.

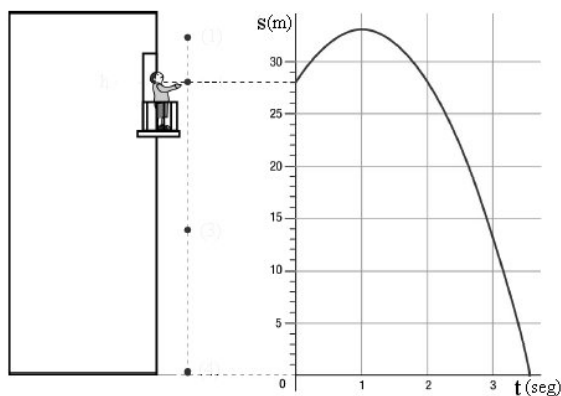
Introducción

¿A qué velocidad se refiere: media o instantánea?

Desde la ventana de su casa, Jorge arroja una piedra verticalmente hacia arriba. La función que describe la altura, s , de la piedra (expresada en metros) en función del tiempo t (expresado en segundos) es:

$$s = s(t) = -5t^2 + 10t + 28.$$

El siguiente es un esquema de la situación, acompañado por un gráfico de la función $s = s(t)$:



1. Determinar la velocidad media de la piedra entre el 2do y 3er segundo.
2. Calcular la velocidad que llevaba la piedra en el instante $t = 2\text{seg}$. Esta velocidad se llama *velocidad instantánea*.
3. Determinar la velocidad en el instante t .

4. Calcular la velocidad de la piedra en el instante en toca el suelo.

Desarrollo:

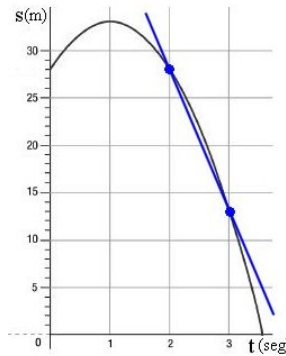
1.

$$v[2, 3] = \frac{\text{distancia recorrida}}{\text{tiempo empleado}} = \frac{\Delta s}{\Delta t}$$

$$= \frac{s(3) - s(2)}{3 - 2} = \frac{13 - 28}{2 - 1} = -15$$

Respuesta: La velocidad media en el intervalo de tiempo $[2, 3]$ es igual a $-15 \frac{m}{s}$. Nota: el signo negativo indica que la piedra va bajando.

Observar que la velocidad media en el intervalo de tiempo $[2, 3]$, corresponde al valor de la recta secante al gráfico de $s = s(t)$:



velocidad media corresponde a la pendiente de la secante.

2. Para calcular la velocidad en el instante $t = 2s$ no se puede aplicar el procedimiento anterior. ¿Por qué?.

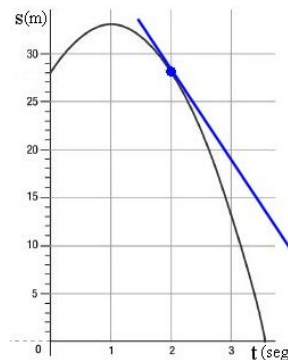
Primer intento: Numérico.

Intervalo	Velocidad media
$[2,3]$	$\frac{s(3) - s(2)}{3 - 2} = \frac{13 - 28}{1} = -15$
$[2,2.5]$	$\frac{s(2,5) - s(2)}{2,5 - 2} = \frac{21,75 - 28}{0,5} = \frac{-6,25}{0,5} = -12,5$
$[2,2.1]$	$\frac{s(2,1) - s(2)}{2,1 - 2} = \frac{26,95 - 28}{0,1} = \frac{1,05}{0,1} = -10,5$
$[2,2.01]$	$\frac{s(2,01) - s(2)}{2,01 - 2} = \frac{27,8995 - 28}{0,01} = \frac{-0,1005}{0,01} = -10,05$
$[2,2.001]$	$\frac{s(2,001) - s(2)}{2,001 - 2} = \frac{27,989995 - 28}{0,001} = \frac{-0,010005}{0,001} = -10,005$
↓ ↓ 2	↓ ↓ -10

Luego, se puede concluir que la velocidad en el instante $t = 2$, llamada *velocidad instantánea* es igual $-10 \frac{m}{s}$.

Segundo intento: Algebraico. Observando el trabajo precedente resulta claro que

$$\begin{aligned}
 \{\text{Velocidad instantanea en } t = 2\} &= \lim_{h \rightarrow 0} \{\text{velocidad media en el intervalo}[2, 2 + h]\} \\
 &= \lim_{h \rightarrow 0} \frac{s(2 + h) - s(2)}{(2 + h) - 2} \\
 &= \lim_{h \rightarrow 0} \frac{(-5h^2 - 10h + 28) - (28)}{h} \\
 &= \lim_{h \rightarrow 0} \frac{-5h^2 - 10h}{h} \\
 &= \lim_{h \rightarrow 0} (-5h - 10) = -10
 \end{aligned}$$



velocidad instantánea corresponde a la pendiente de la recta tangente en el punto de abscisa $t = 2$.

3. Siguiendo la idea anterior:

$$\begin{aligned}
 \{\text{Velocidad instantanea en } t\} &= \lim_{h \rightarrow 0} \{\text{velocidad media en el intervalo}[t, t + h]\} \\
 &= \lim_{h \rightarrow 0} \frac{s(t + h) - s(t)}{(t + h) - t} \\
 &= \lim_{h \rightarrow 0} \frac{(-5h^2 - 10ht + 10h - 5t^2 + 10t + 28) - (-5t^2 + 10t + 28)}{h} \\
 &= \lim_{h \rightarrow 0} \frac{-5h^2 - 10ht + 10h}{h} \\
 &= \lim_{h \rightarrow 0} (-5h - 10t + 10) = -10t + 10
 \end{aligned}$$

Nota: Observar que el esfuerzo realizado entre calcular la velocidad instantánea en $t = 2$ es esencialmente el mismo de calcular la velocidad instantánea en un instante t cualquiera.

4. Propuesto.

Resumiendo, si $s = s(t)$ es la función posición de un móvil, su velocidad promedio en el intervalo de tiempo $[t_0, t_1]$, se define como:

$$\text{velocidad media en } [t_0, t_1] = \frac{s(t_1) - s(t_0)}{t_1 - t_0}$$

y su velocidad instantánea en $t = t_0$:

$$\text{velocidad instantanea en } t_0 = \lim_{h \rightarrow 0} \frac{s(t_0 + h) - s(t_0)}{h}$$

Análogamente, la aceleración promedio en el intervalo de tiempo $[t_0, t_1]$, se define como:

$$\text{aceleracion media en } [t_0, t_1] = \frac{v(t_1) - v(t_0)}{t_1 - t_0}$$

y su aceleración instantánea en $t = t_0$:

$$\text{aceleracion instantanea en } t_0 = \lim_{h \rightarrow 0} \frac{v(t_0 + h) - v(t_0)}{h}$$

En general, dada una función $y = f(x)$, se define:

- *Razón promedio de cambio* de $y = f(x)$ en el intervalo $[a, b]$, anotado $RPC(f, [a, b])$ a

$$RPC(f, [a, b]) = \frac{f(b) - f(a)}{b - a}$$

- *Razón instantánea de cambio* de y con respecto a x en el punto $x = a$, anotado por $RIC(y, x)$ a

$$RIC(y, x) = \lim_{h \rightarrow 0} \frac{f(a + h) - f(a)}{h}$$